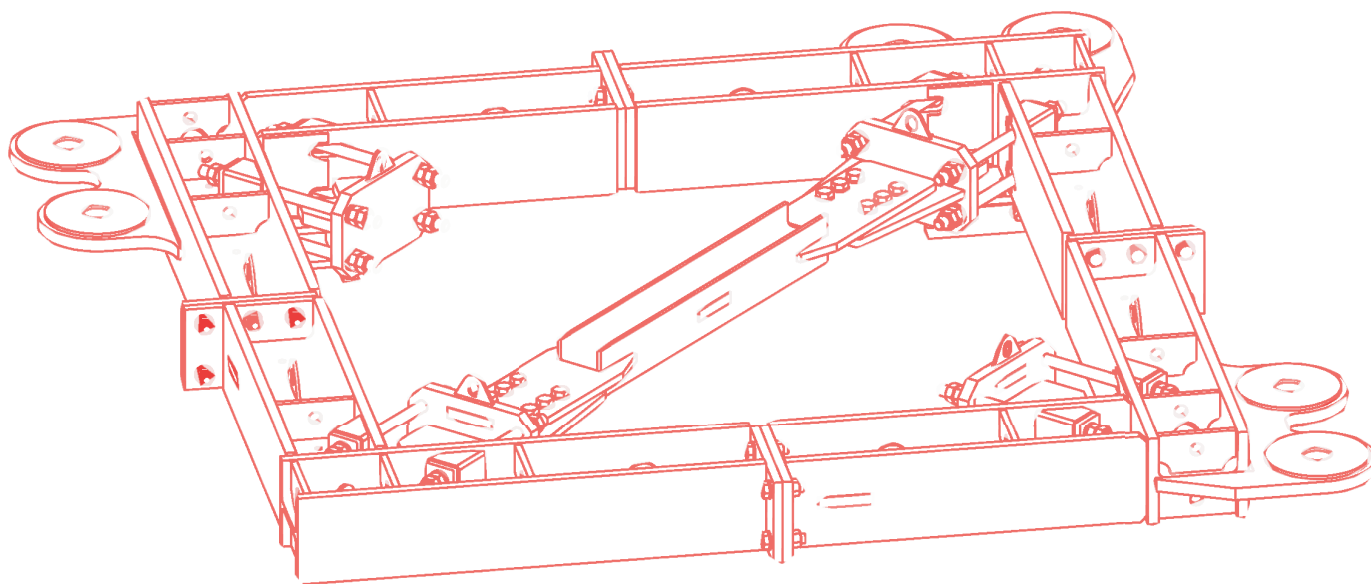


WOLFFKRAN

System-Komponente

WOLFF Abspannrahmen

Technische Informationen



German

Deutsch

WOLFF Abspannrahmen



Herausgeber

WOLFFKRAN GmbH

Austraße 72

74076 Heilbronn

Germany

Tel. +49 7131 9815 0

Fax +49 7131 9815 355

www.wolffkran.com

info@wolffkran.de

Copyright

Die Dokumentation einschließlich ihrer Bestandteile ist urheberrechtlich geschützt.

Jede Verwertung bzw. Veränderung außerhalb der engen Grenzen des Urheberrechtsgesetzes ist ohne Zustimmung der WOLFFKRAN GmbH unzulässig und strafbar.

Dies gilt insbesondere für Vervielfältigung, Übersetzungen, Mikroverfilmungen und die Einspeicherung und Verarbeitung in elektronischen Systemen.

Die in der Betriebsanleitung angegebenen Informationen, Daten, Abbildungen und Hinweise waren zum Zeitpunkt der Drucklegung auf dem neuesten Stand.

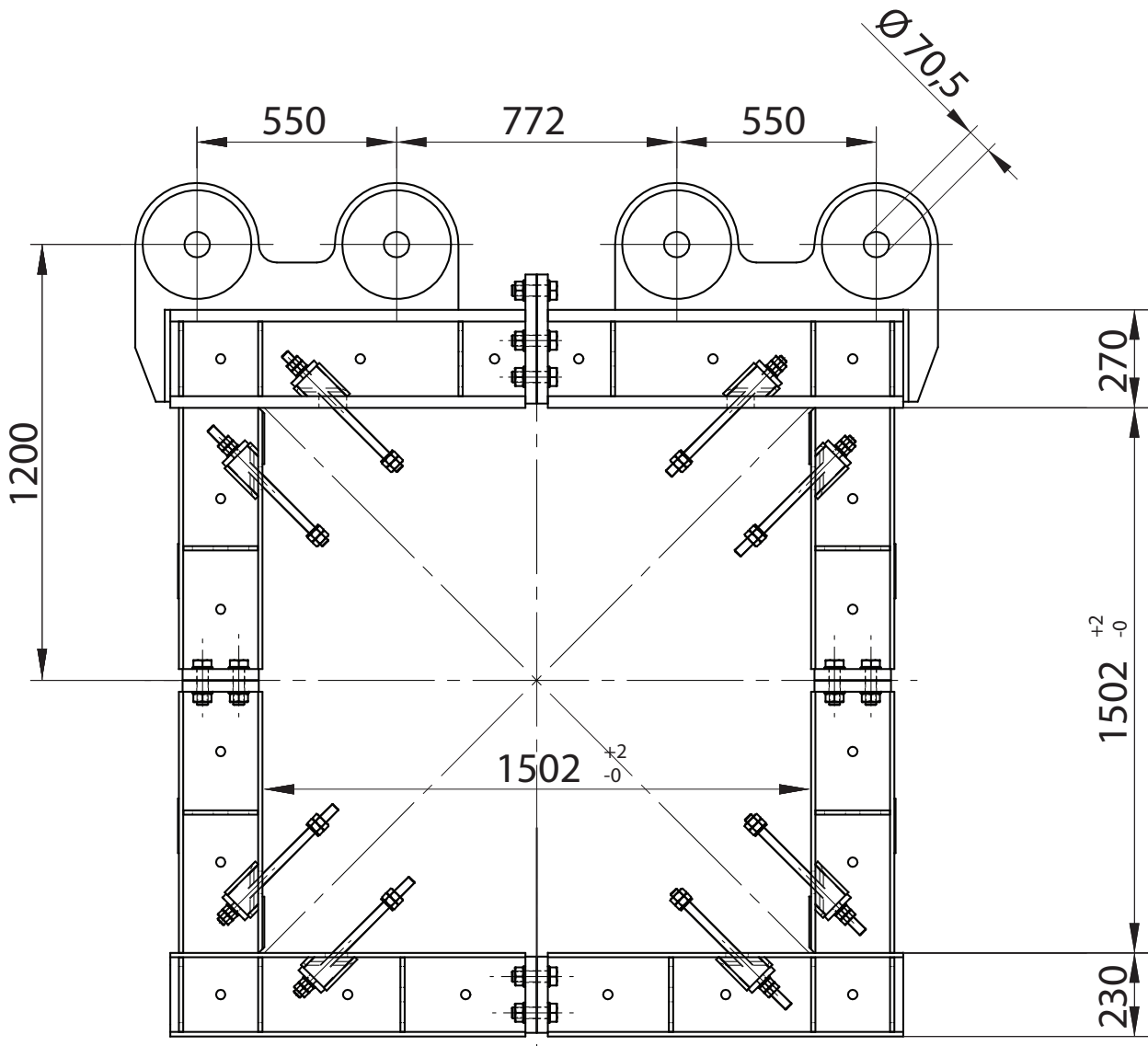
Konstruktionsänderungen, Irrtümer und Druckfehler vorbehalten.

Stand: 06/2013

Inhaltsverzeichnis

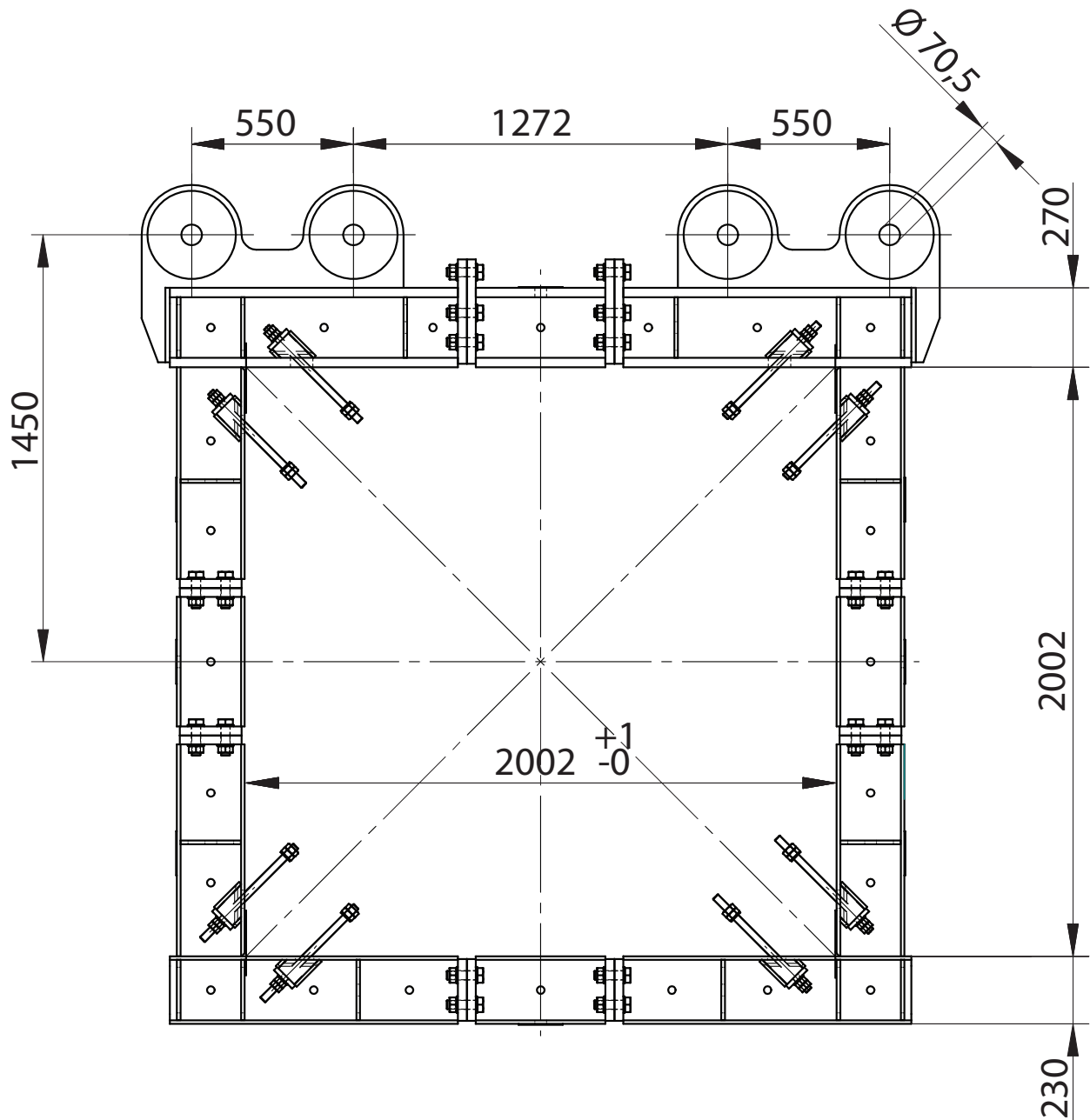
1	Technische Informationen ASR 15	5
2	Technische Informationen ASR 15/20	6
3	Technische Informationen ASRM 20	7
4	Technische Informationen ASR 23	9
5	Technische Informationen ASRM 23	10
6	Technische Informationen ASR 25	12
7	Technische Informationen ASR 29	13
8	Technische Informationen ASRV 20	14

1 Technische Informationen ASR 15



Der ASR 15 ist nur bei dem TFSA15/ TFS15/ UV15/ UVA15 Turmelement einsetzbar.		
Gewicht Abspannrahmen		1190 kg

Der Abspannrahmen ASR 15 wird als unabhängige Baugruppe im Rahmen des WOLFF - Turmdrehkran - Systems eingesetzt.

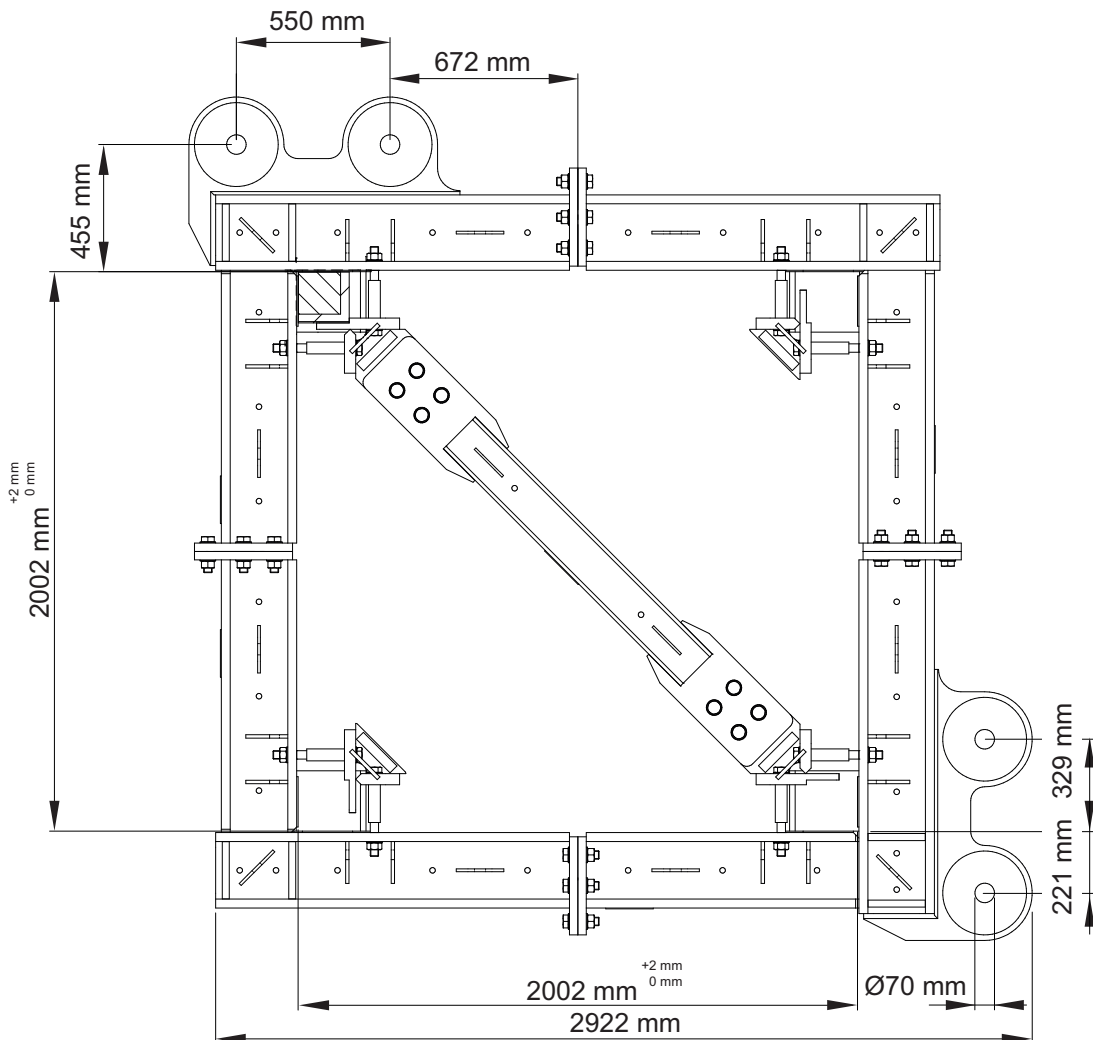


Der ASR 15/20 ist nur bei dem TFS20/ TV20/ TVA20/ UV20/ UVA20 Turmelement einsetzbar.		
Gewicht Abspannrahmen		1487 kg

Der Abspannrahmen ASR 15/20 wird als unabhängige Baugruppe im Rahmen des WOLFF - Turmdrehkran - Systems eingesetzt.

3 Technische Informationen ASRM 20

Technische Daten ASR2M 20



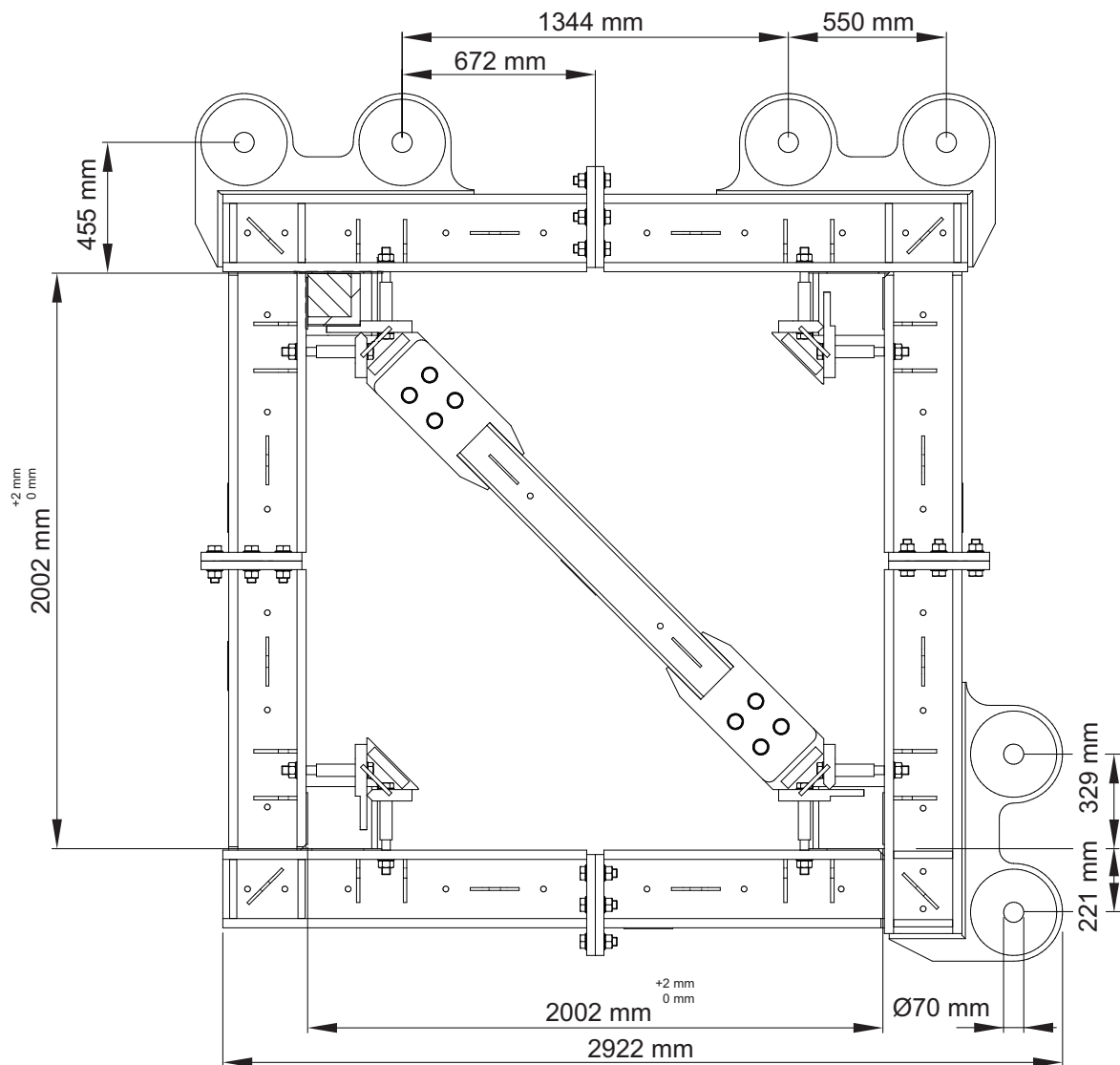
Gewicht ASR2M 20

2455 kg

Der Abspannrahmen ASR2M 20 wird als unabhängige Baugruppe im Rahmen des WOLFF - Turmdrehkran - Systems eingesetzt.

Werden Turmdrehkrane bei hohen Bauten eingesetzt, müssen sie je nach Baugröße ab einer bestimmten Hakenhöhe abgespannt werden.

Technische Daten ASR3M 20

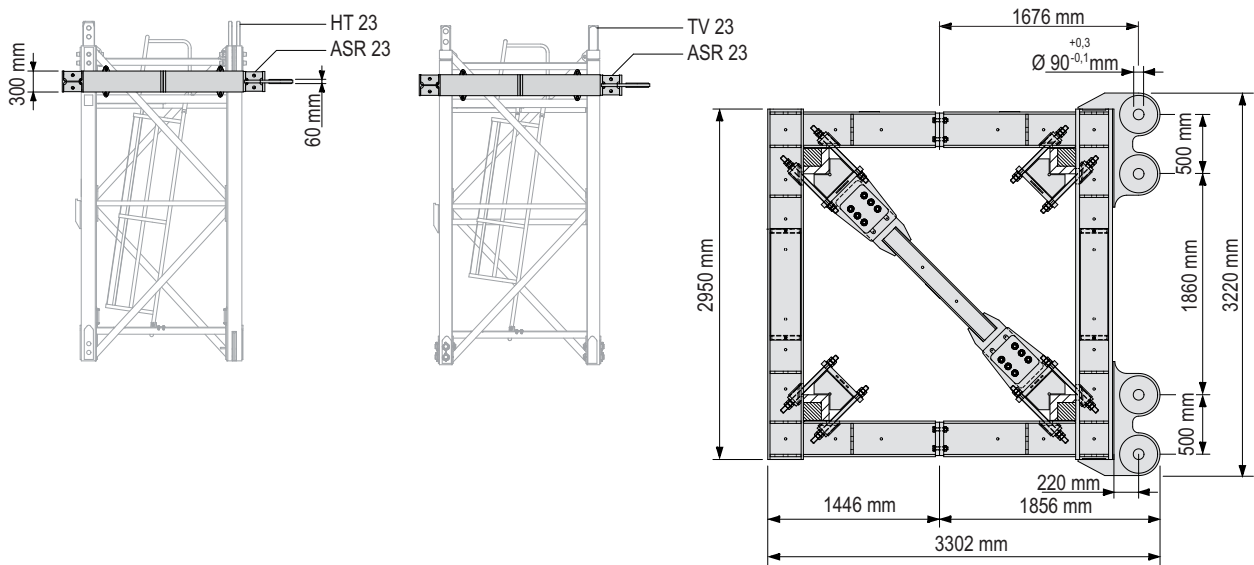


Gewicht ASR3M 20	2555 kg
------------------	---------

Der Abspannrahmen ASR2M 20 wird als unabhängige Baugruppe im Rahmen des WOLFF - Turmdrehkran - Systems eingesetzt.

Werden Turmdrehkrane bei hohen Bauten eingesetzt, müssen sie je nach Baugröße ab einer bestimmten Hakenhöhe abgespannt werden.

4 Technische Informationen ASR 23

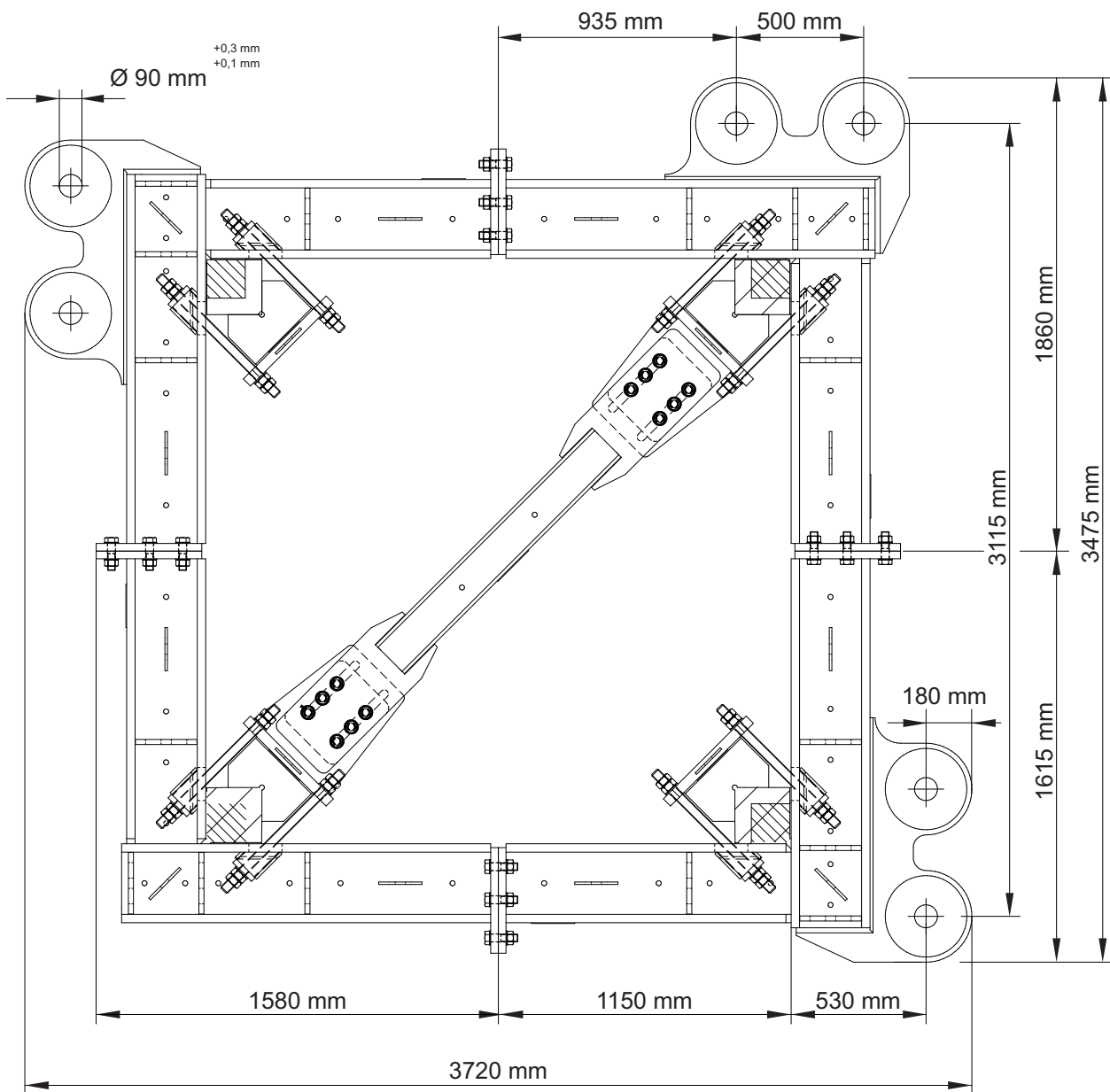


Der ASR 23 ist nur bei dem HT 23 Turmelement einsetzbar.

Gewicht Abspannrahmen	2535 kg
-----------------------	---------

Der Abspannrahmen ASR 23 wird als unabhängige Baugruppe im Rahmen des WOLFF - Turmdrehkran - Systems eingesetzt.

Technische Daten ASR3M 23



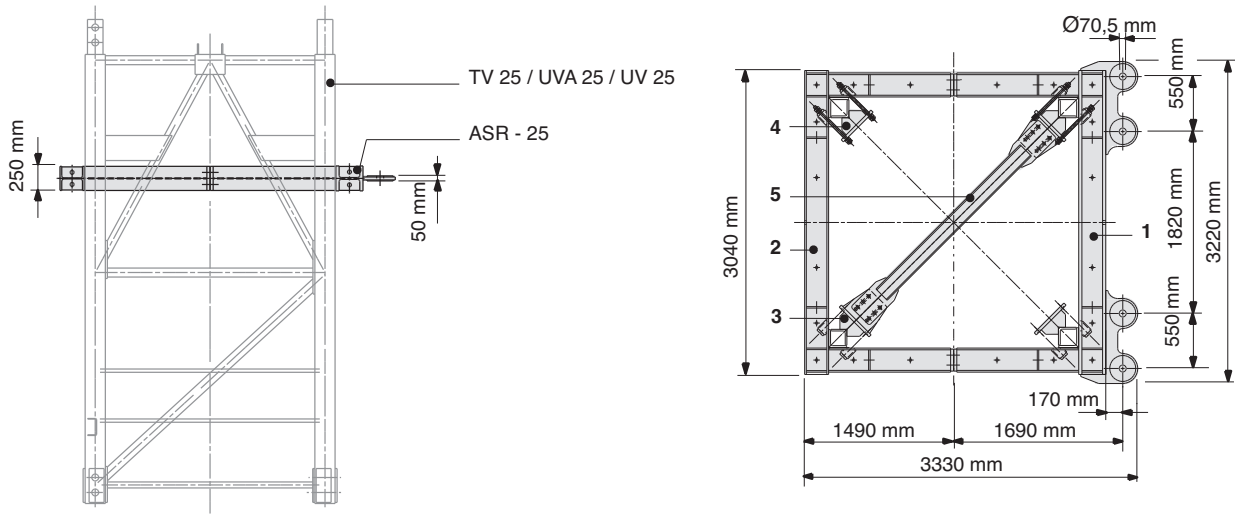
Gewicht ASR3M 23 komplett
3425 kg

Der Abspannrahmen ASR3M 23 wird als unabhängige Baugruppe im Rahmen des WOLFF - Turmdrehkran - Systems eingesetzt.

Werden Turmdrehkrane bei hohen Bauten eingesetzt, müssen sie je nach Baugröße ab einer bestimmten Hakenhöhe abgespannt werden.

6 Technische Informationen ASR 25

6 Technische Informationen ASR 25



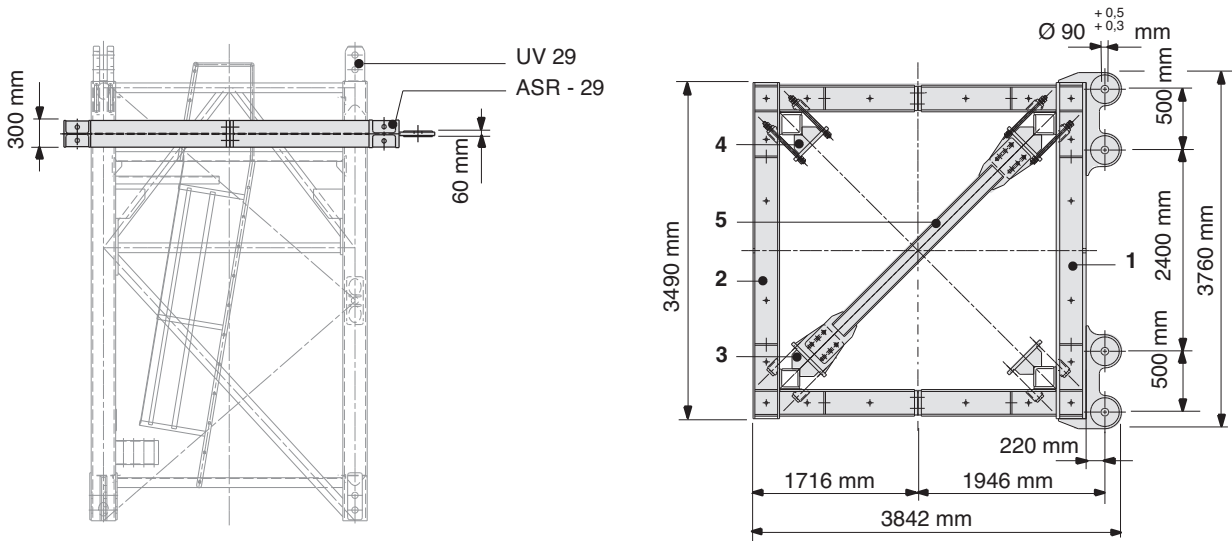
Der ASR 25 ist nur bei dem TV25/UVA25/UV25 Turmelement einsetzbar.

Gewicht Abspannrahmen

1860 kg

Der Abspannrahmen ASR 25 wird als unabhängige Baugruppe im Rahmen des WOLFF - Turmdrehkran - Systems eingesetzt.

7 Technische Informationen ASR 29



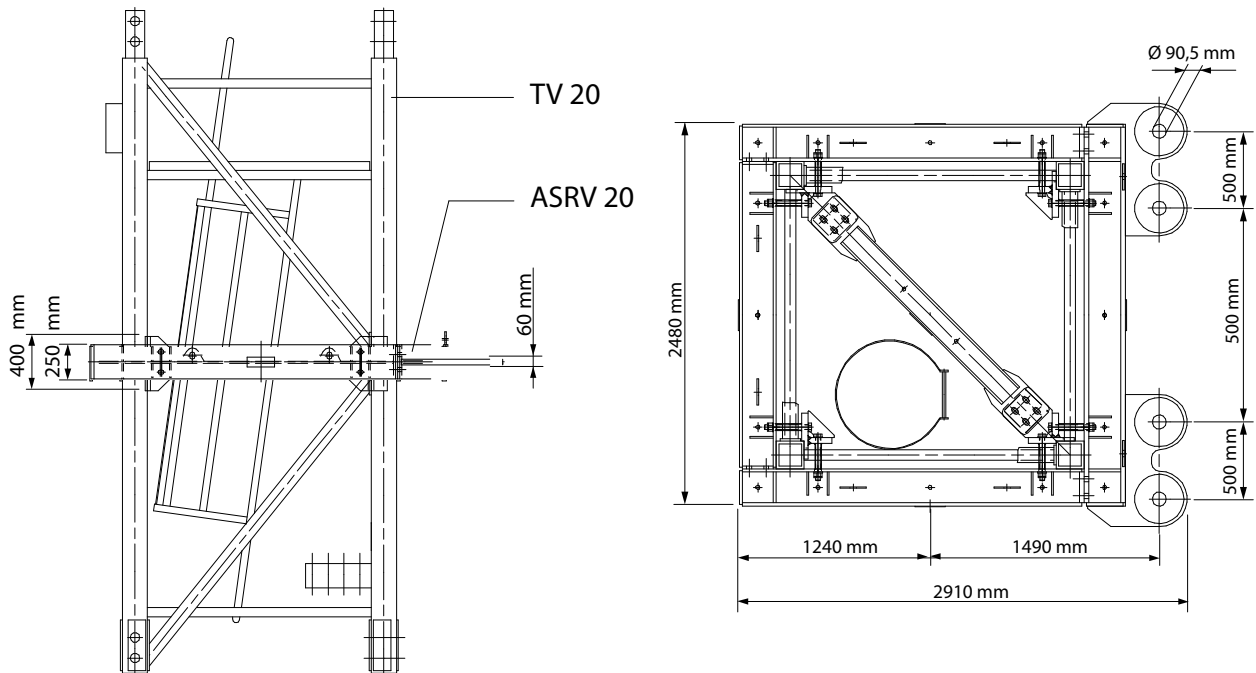
Der ASR 29 ist nur bei dem UV 29 Turmelement einsetzbar.

Gewicht Abspannrahmen

2985 kg

Der Abspannrahmen ASR 29 wird als unabhängige Baugruppe im Rahmen des WOLFF - Turmdrehkran - Systems eingesetzt.

8 Technische Informationen ASRV 20



Abspannrahmen ASRV 20

Der ASRV 20 ist nur bei dem TV 20 Turmelement einsetzbar.	
Gewicht Abspannrahmen	1820 kg

Der Abspannrahmen ASRV 20 wird als unabhängige Baugruppe im Rahmen des WOLFF - Turmdrehkran - Systems eingesetzt.

WOLFFKRAN Gruppe

Hauptsitz International:

WOLFFKRAN AG

Baarermattstraße 6

CH-6300 Zug

Switzerland

Tel. +41 41 766 85 00

Fax +41 41 766 85 99

info@wolffkran.com

Fertigung:

WOLFFKRAN GmbH

Austraße 72

D-74076 Heilbronn

Germany

Tel. + 49 7131 9815 0

Fax + 49 7131 9815 355

info@wolffkran.de

WOLFFKRAN Werk Brandenburg GmbH

Frederik-Ipsen-Straße 5

D-15926 Luckau OT Alteno

Germany

Tel. + 49 35456 674 0

Fax + 49 35456 674 200

info@wolffkran.de